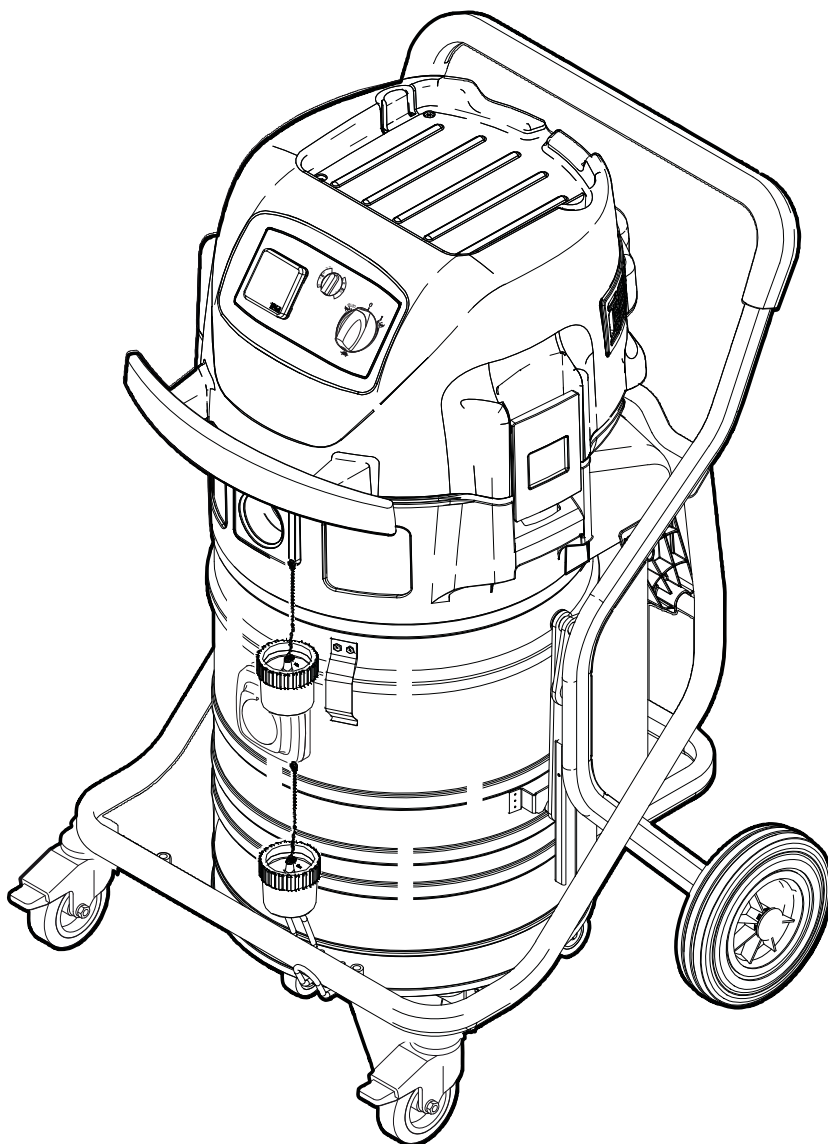
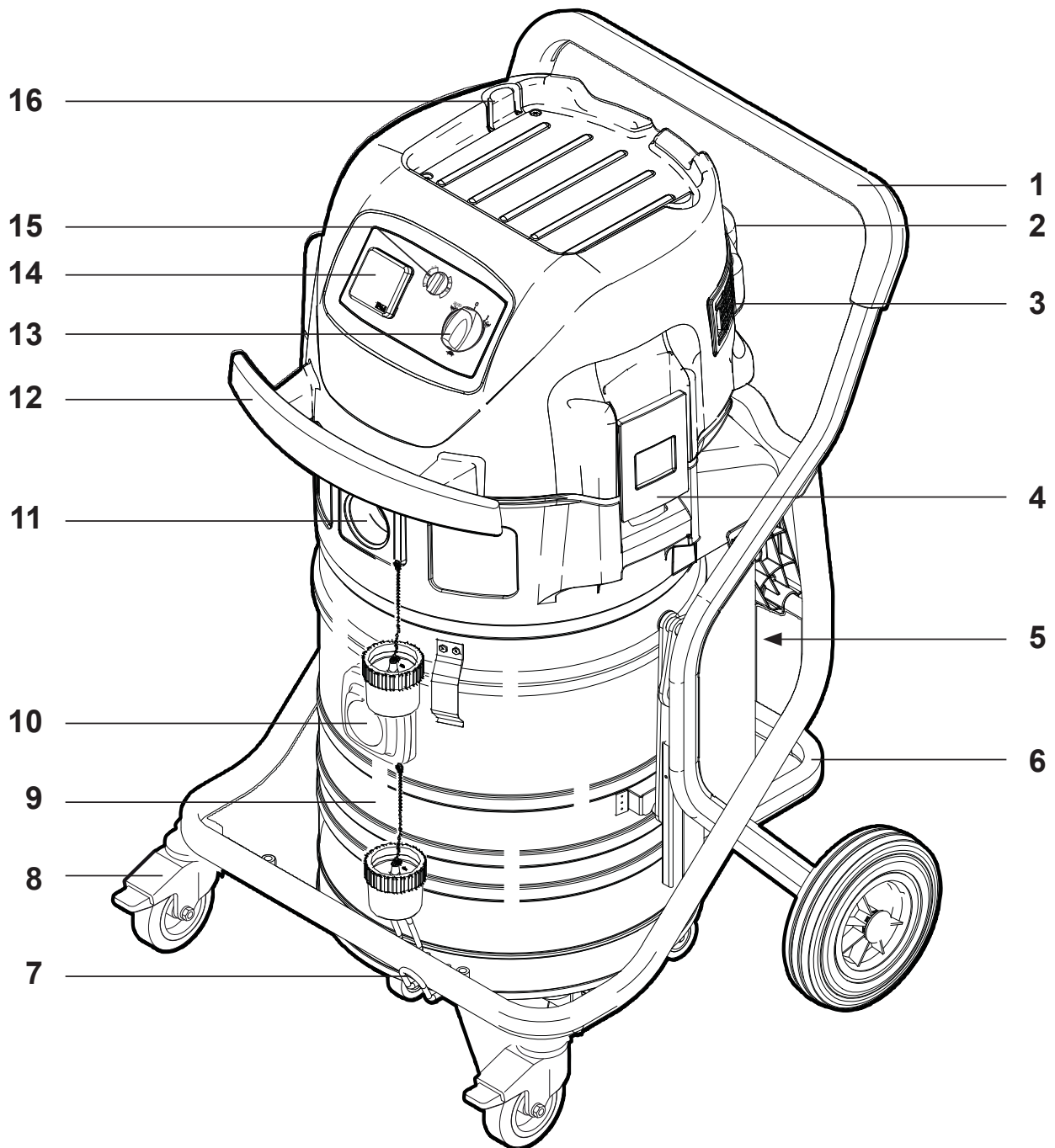


ATTIX 965-0H/M SD XC

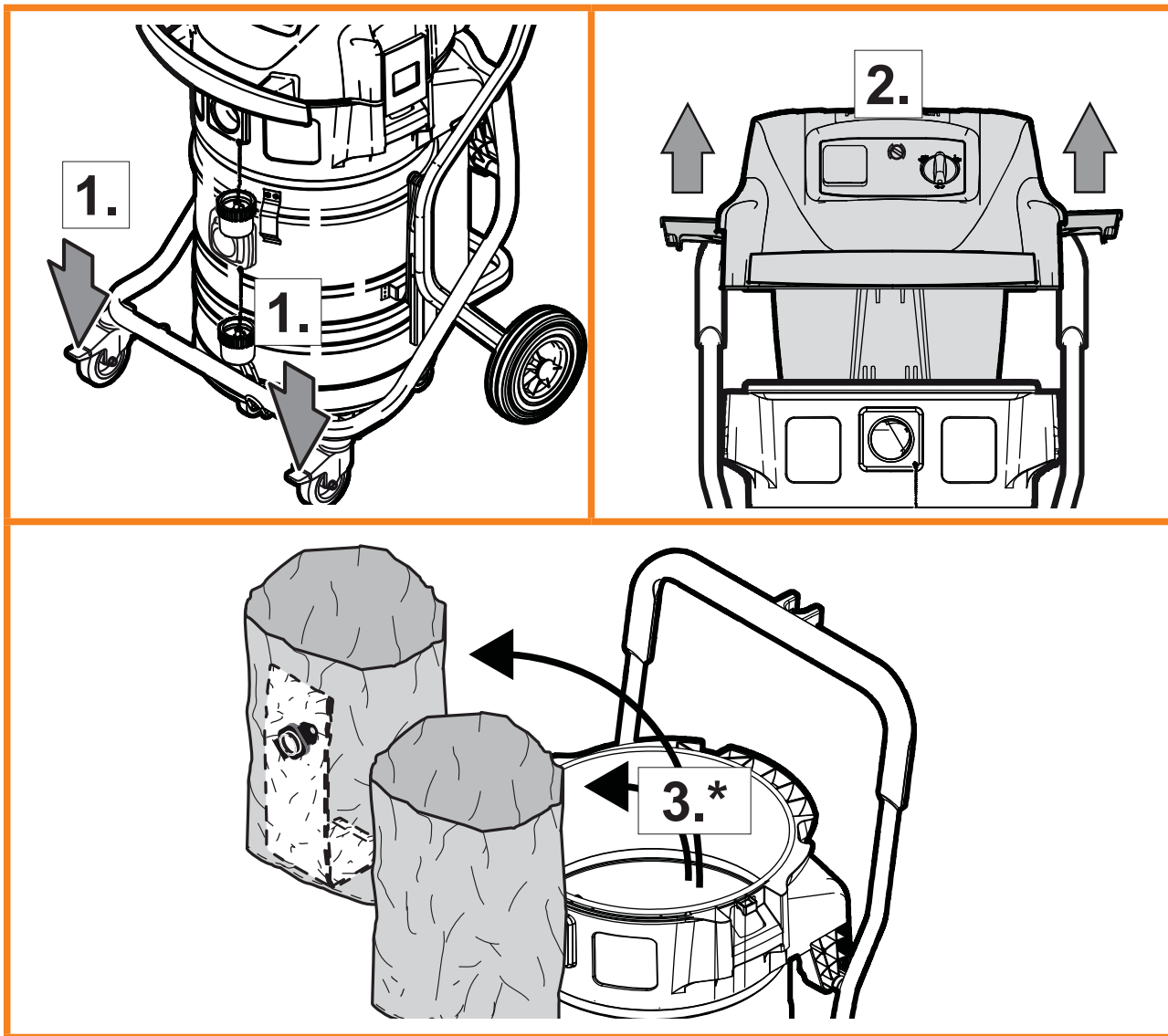
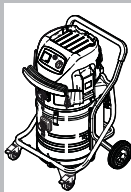
ATTIX 965-2H/M SD XC

Instructions for use

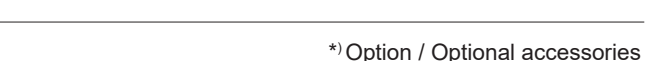
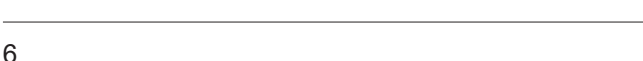
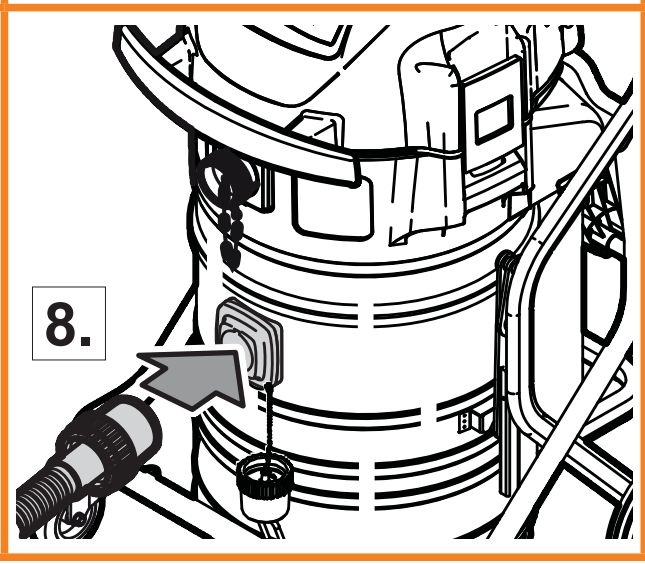
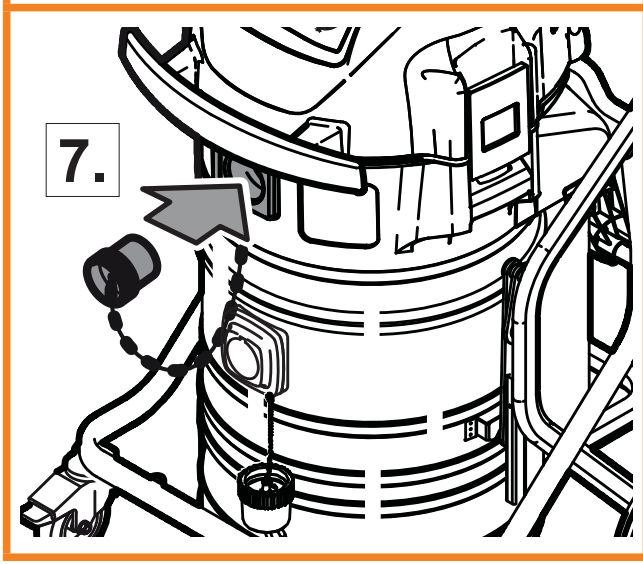
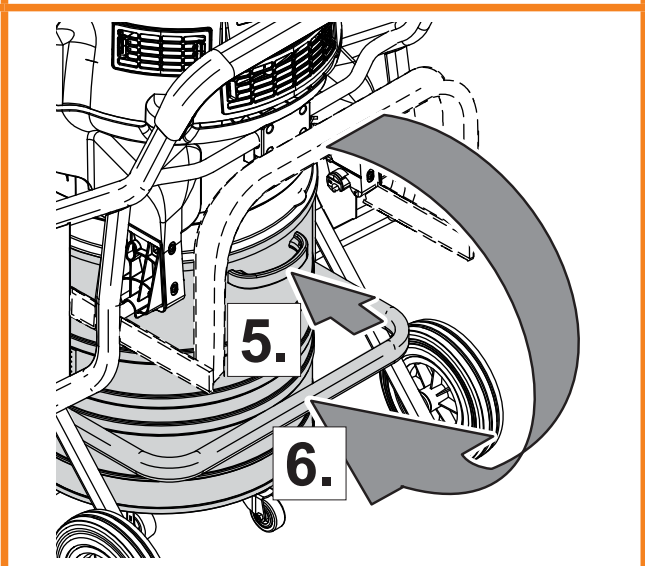
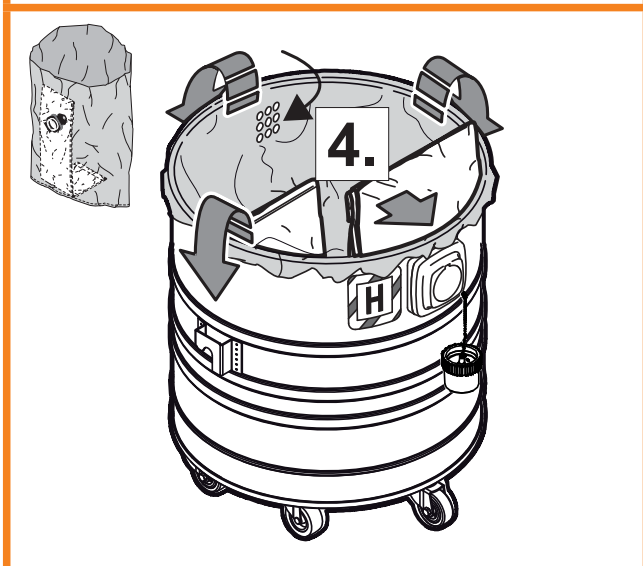
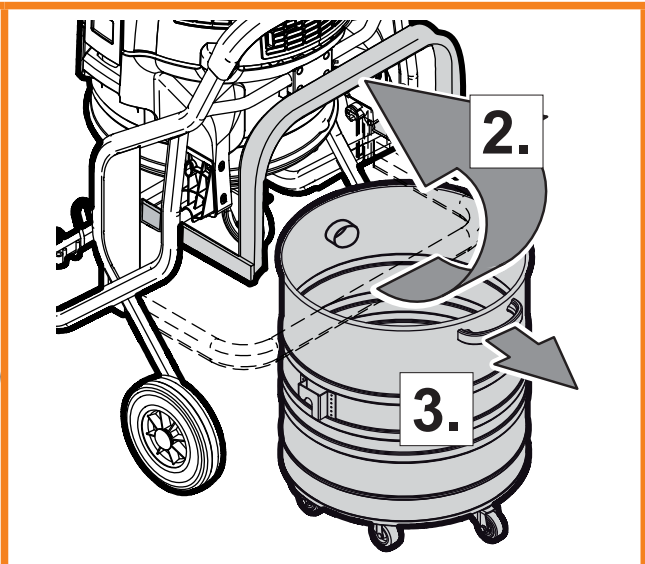
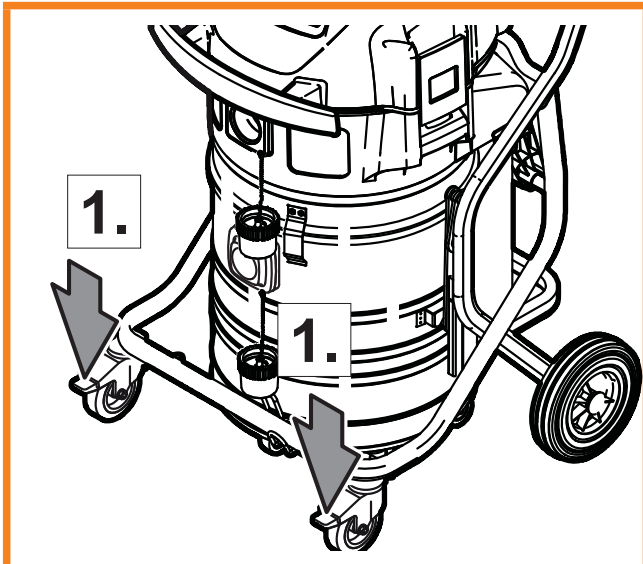


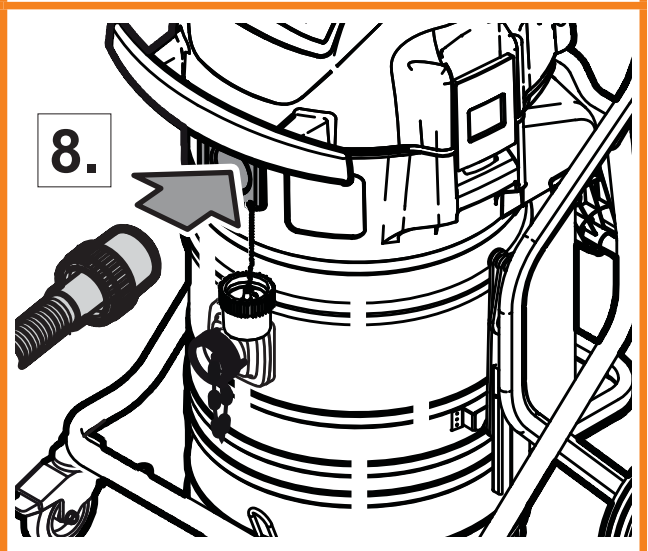
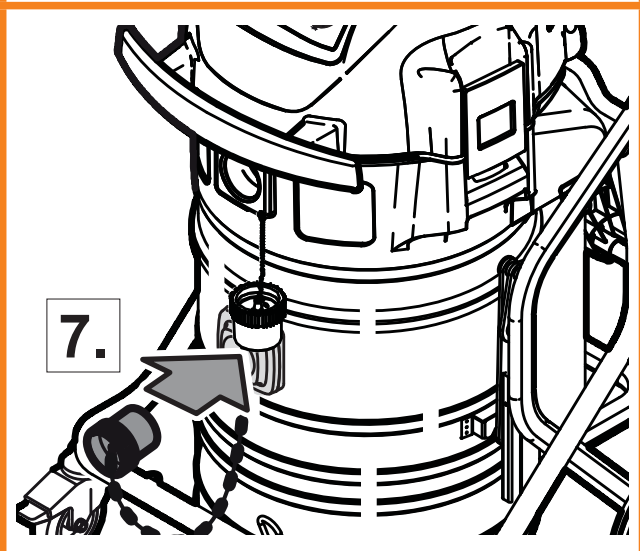
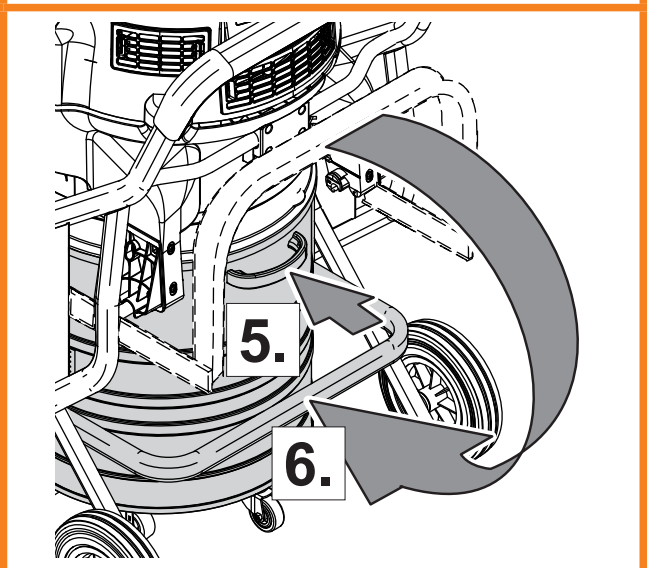
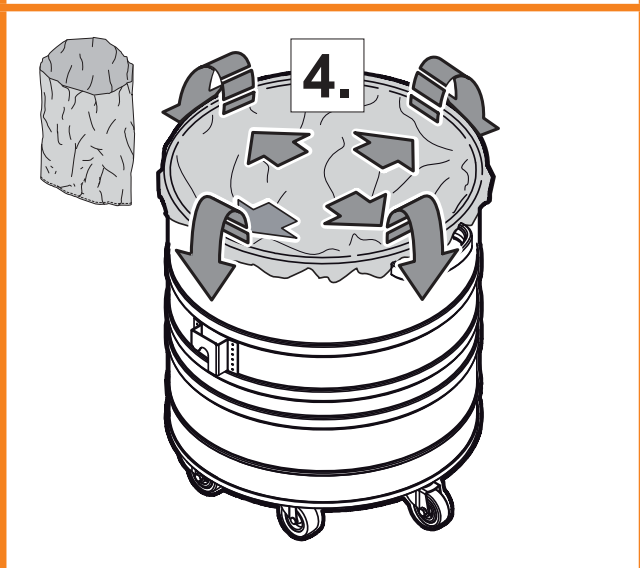
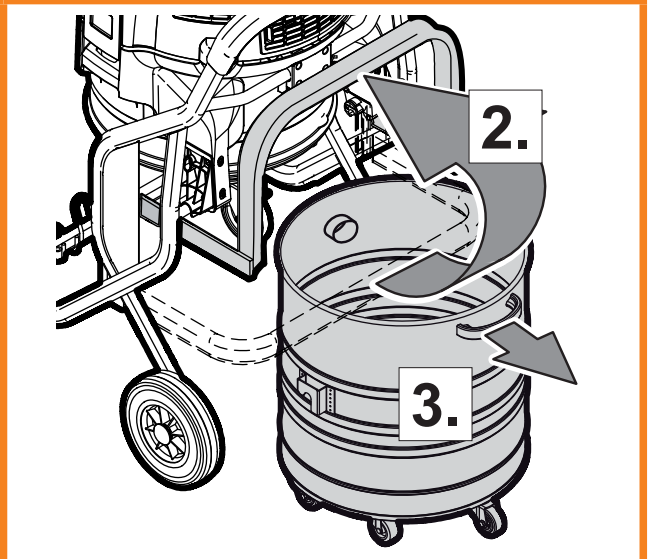
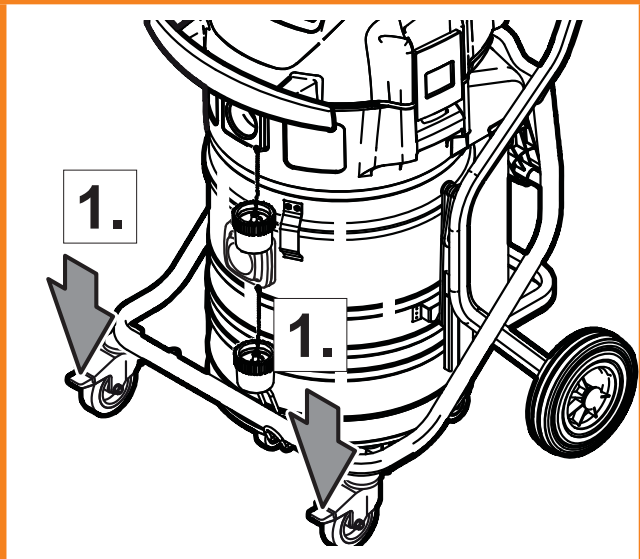


A

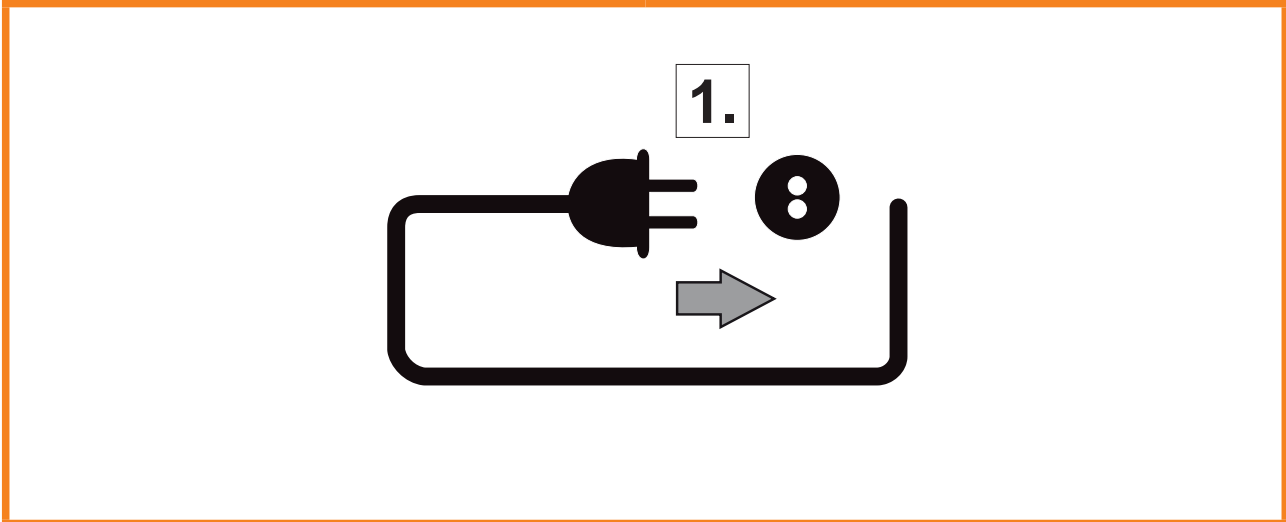


*) Option / Optional accessories





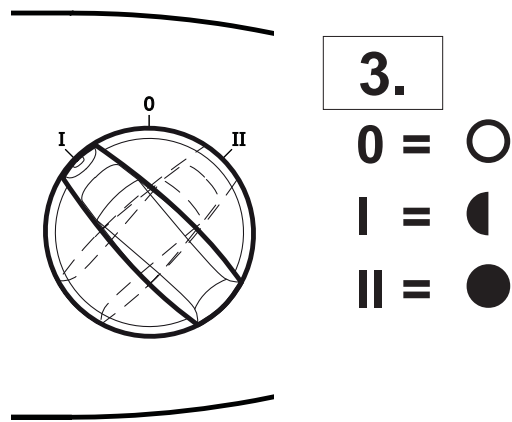
*) Option / Optional accessories



ATTIX 965-0H/M SDXC

2.

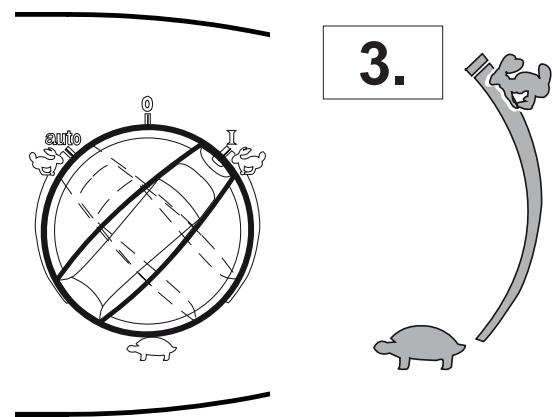
ø27	ø27
ø32	ø32
ø36	ø36
ø38	ø38
ø50	ø50



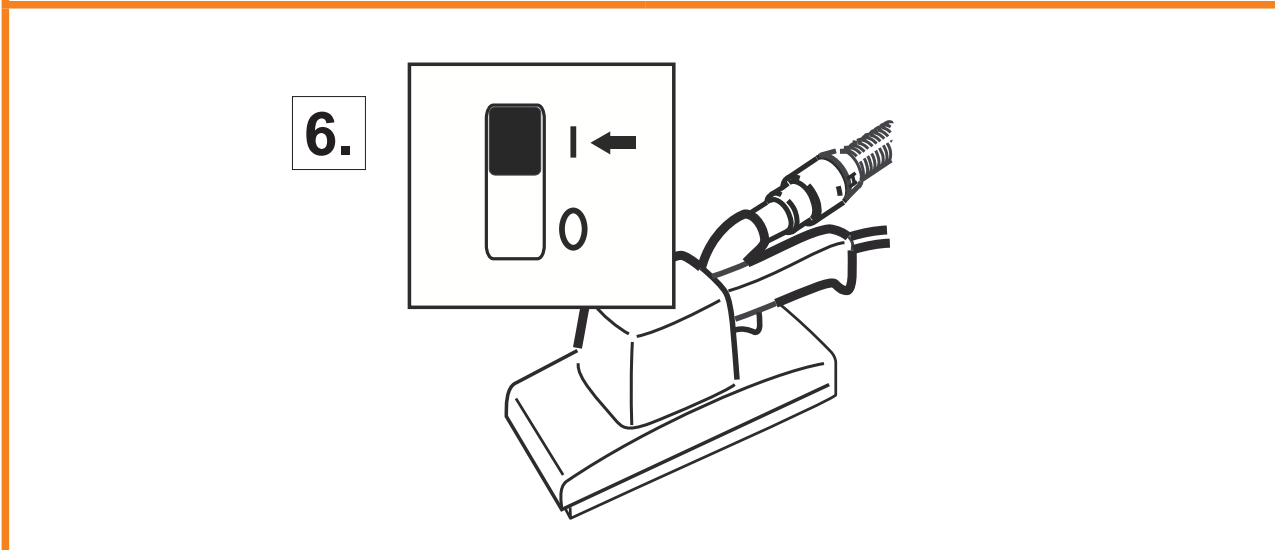
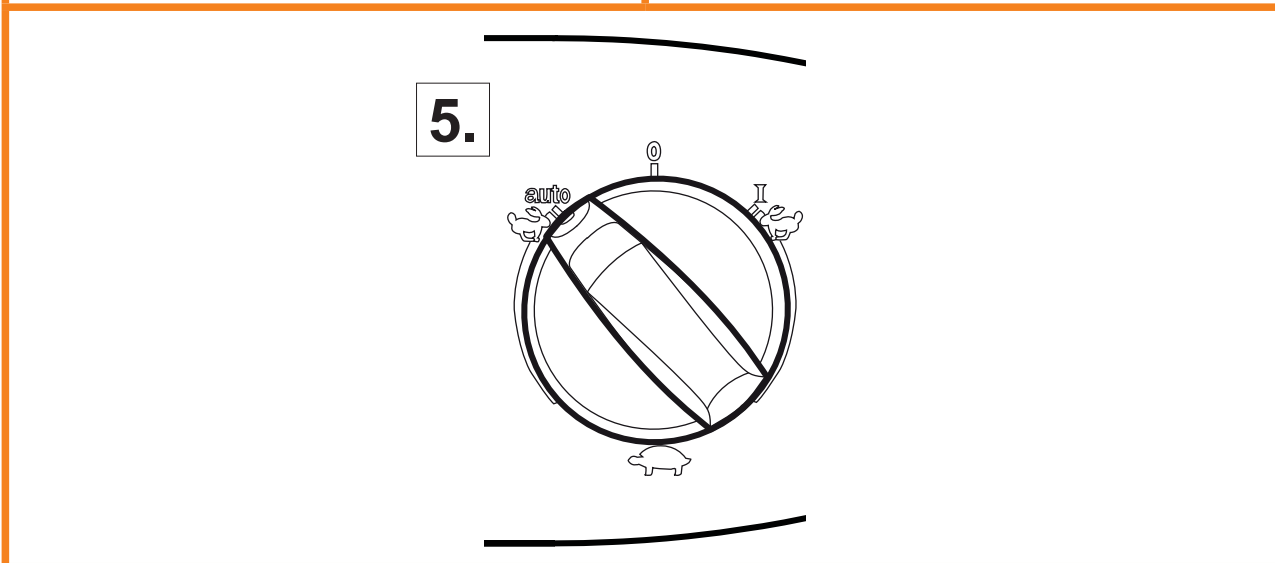
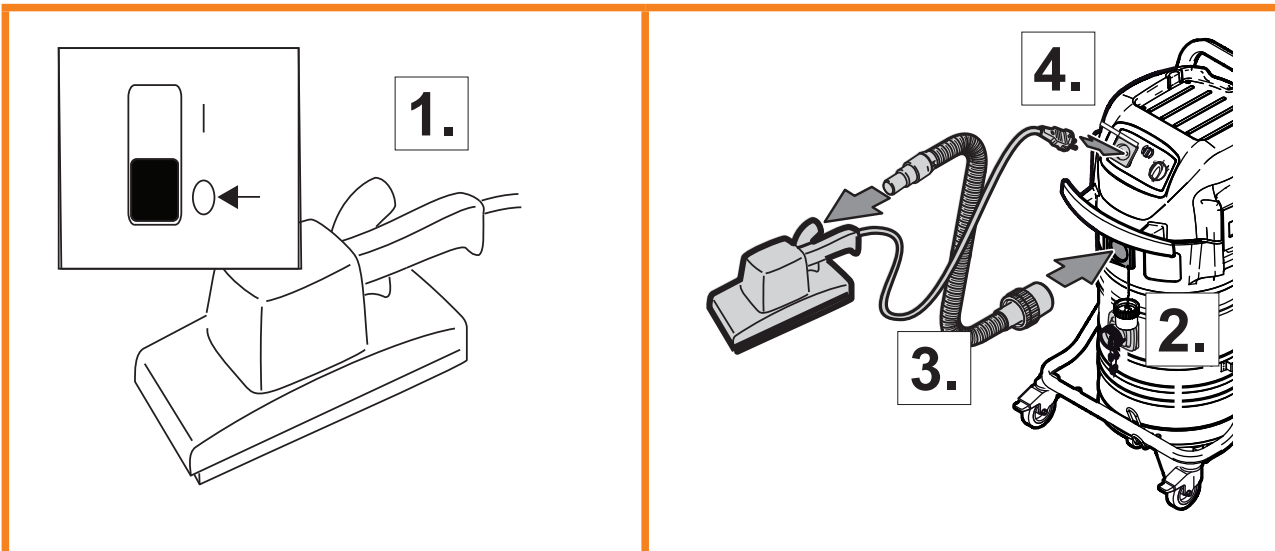
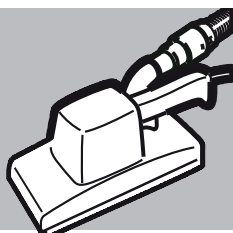
ATTIX 965-2H/M SDXC

2.

ø27	ø27
ø32	ø32
ø36	ø36
ø38	ø38
ø50	ø50



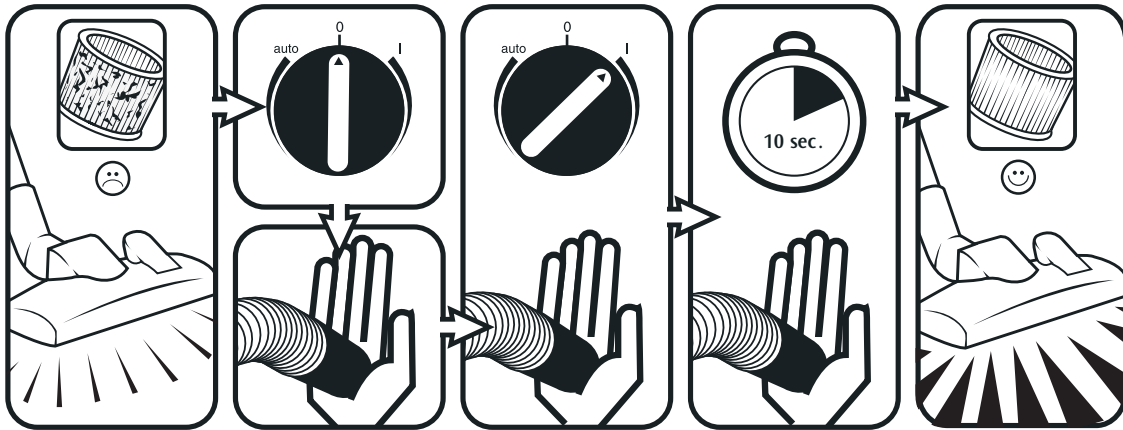
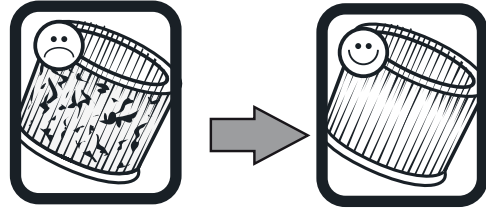
B*



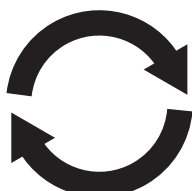
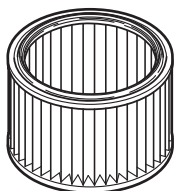
B



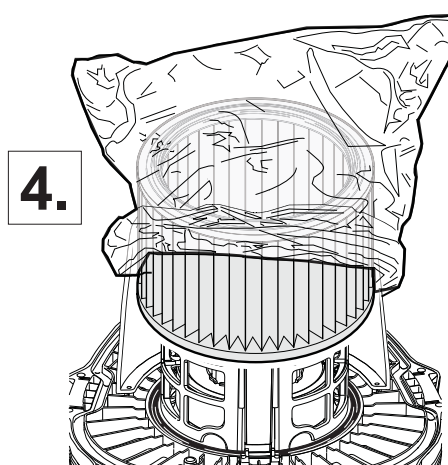
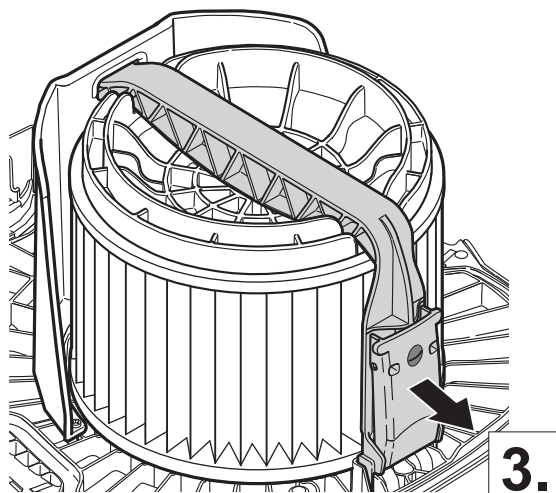
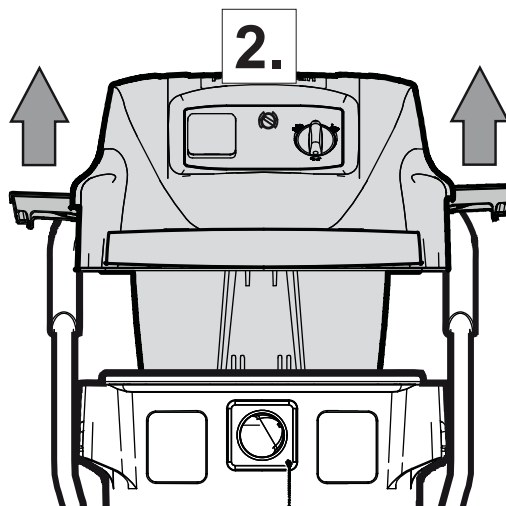
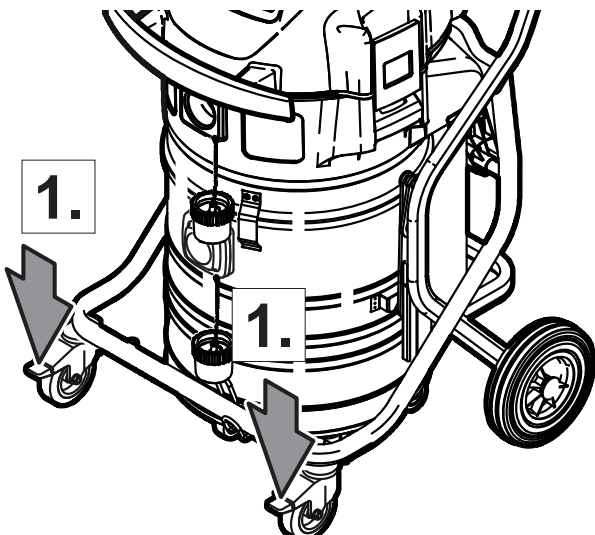
XtremeClean
Automatic Filter Cleaning System



C



Type P2



D




<p>1.</p> <p>2.</p> <p>3.</p> <p>Diagram 1 shows a top-down view of the vacuum cleaner's head. A curved arrow points from the right towards the left, indicating the direction of rotation or adjustment. The word "auto" is written on the left side of the head. Diagram 2 shows a standard two-prong electrical plug connected to a socket, with an arrow pointing from the socket towards the left, indicating the direction of power flow. Diagram 3 shows a side view of the vacuum cleaner with the motor housing (the top part) attached to the main body.</p>	
---	--


1 Важные указания по технике безопасности

1.1 Символы, используемые для обозначения указаний


ОПАСНО


 Опасность, которая приводит к серьезным или неизлечимым травмам, либо к смерти.

ПРЕДУПРЕЖДЕНИЕ

 Опасность, которая может привести к серьезным травмам или смерти.

ОСТОРОЖНО

 Опасность, которая может привести к менее серьезным травмам и повреждениям.

 Перед первым запуском пылесоса следует внимательно ознакомиться с содержанием этого руководства. Руководство должно быть сохранено для обращения к нему в последствии.

1.2 Указания по использованию

В дополнение к инструкциям по эксплуатации и местными правилами техники безопасности, необходимо соблюдать общепринятые требования по безопасности и надлежащему использованию.

1.3 Назначение и область применения

Это оборудование предназначено для эксплуатации в промышленном секторе на территории заводов, строительных площадок, цехов и т.п. Данная машина предназначена также для аренды и коммерческого использования в гостиницах, школах, больницах, магазинах, офисах и других зданиях. Для исключения несчастных случаев требуется обеспечить надлежащую эксплуатацию пылесоса использующим его лицом.

Любое другое использование является использованием не по назначению. Производитель не несет ответственности за ущерб, возникший вследствие нецелевого использования устройства. Все риски, вытекающие из такого использования, ложатся исключительно на пользователя. Целевое использование подразумевает также надлежащую эксплуатацию, техническое обслуживание и ремонт в соответствии с указаниями производителя.

Необходимо постоянно контролировать расход воздуха в системе обеспечения вакуума – минимальная скорость потока ($V_{\text{мин}}$) во всасывающем шланге составляет 20 м/с.

НЕОБХОДИМО ПРОЧИТАТЬ УКАЗАНИЯ ПО ТЕХНИКЕ БЕЗОПАСНОСТИ И СЛЕДОВАТЬ ИМ.

Для **устройств класса Н** (обозначение -0Н, -2Н) применимы следующие положения. Устройство может использоваться для сбора сухой негорючей пыли, негорючих жидкостей, опасной пыли с ОВРМ¹⁾, карциногенной пыли, пыли с микроорганизмами.



Класс Н (IEC 60335-2-69). К этому классу относится пыль с ОВРМ¹⁾, карциногенная пыль, пыль, содержащая патогенные агенты. Пылесосы класса Н тестируются в собранном виде и имеют проницаемость не более 0,005%. Утилизация должна быть беспыльной.

В предупреждающей наклейке, находящейся на данном устройстве, сообщается: Данное устройство содержит опасную для здоровья пыль. Опорожнение и техническое обслуживание, включая снятие приспособлений для сбора пыли, должно проводиться только уполномоченным персоналом, имеющим соответствующие средства личной защиты. Возобновлять работу разрешается только после сборки и проверки всей системы фильтрации.

Если воздух из пылесоса направляется обратно в помещение, необходимо обеспечить соответствующую вентиляцию (L). Перед использованием необходимо обеспечить соблюдение национальных предписаний.

Для машин класса М (обозначение -2М) применимы следующие положения.

Устройство может использоваться для сбора сухой негорючей пыли, негорючих жидкостей, древесных опилок и опасной пыли с ОВРМ¹⁾ $\geq 0,1$ мг/м³.



Класс М (IEC 60335-2-69). К этому классу относится пыль с ОВРМ¹⁾ $\geq 0,1$ мг/м³ и древесные опилки. Устройства этого класса тестируются в собранном виде с использованием соответствующего вакуума. Максимальная проницаемость – 0,1%, утилизация должна быть с низким уровнем пыли.

Если воздух из пылесоса направляется обратно в помещение, необходимо обеспечить соответствующую вентиляцию (L). Перед использованием необходимо обеспечить соблюдение национальных предписаний.

1.4 Важные предупреждения

ПРЕДУПРЕЖДЕНИЕ

- Чтобы уменьшить опасность возгорания, поражения электрическим током и травм, необходимо читать указания по технике безопасности и предупреждающие надписи и следовать им. Этот пылесос не представляет опасности при использовании в соответствии с указаниями. В случае повреждения электрических или механических компонентов, чтобы избежать травм и повреждения устройства, перед дальнейшей эксплуатацией пылесос и (или) его аксессуары должны быть отремонтированы компетентными специалистами технической службы или изготовителем.
- Нельзя позволять детям играть с устройством.
- Дети не должны очищать или выполнять обслуживание устройства без присмотра.
- Настоящее устройство не предназначено для использования лицами (включая детей) с ограниченными физическими, сенсорными или умственными способностями, имеющими недостаточный опыт и знания.
- Допускается только нерегулярное использование устройства вне помещения.
- Данная машина должна храниться только в помещении.
- Нельзя оставлять устройство подключенным к сети. Перед выполнением работ по техническому обслуживанию, а также неиспользуемое устройство требуется отключить от электрической сети.
- Нельзя использовать устройство с повреждённым шнуром или вилок. Отключая от сети, следует удерживать вилок, а не шнур. Нельзя касаться устройства или вилки влажными рука-

¹⁾ОВРМ – ограничение по воздействию на рабочем месте, *) Дополнительные принадлежности/опции в зависимости от модели / Перевод оригинального руководства по эксплуатации

ми. Перед отключением от сети необходимо выключить все элементы управления.

- Нельзя тянуть или перемещать устройство за шнур, использовать шнур в качестве ручки, защемлять шнур дверью, а также натягивать его на острых краях и углах. Нельзя перемещать устройство по шнуру. Следует удерживать шнур вдали от горячих поверхностей.
- Необходимо удерживать волосы, свободные элементы одежды и части тела вдали от отверстий и подвижных компонентов. Нельзя помещать объекты в отверстия и использовать устройство с закрытыми отверстиями. В отверстиях не должно быть пыли, текстильных волокон, волос и другого материала, препятствующего свободному потоку воздуха.
- Нельзя использовать устройство вне помещения при низкой температуре.
- Не используйте данное устройство для уборки горючих или легко воспламеняющихся жидкостей и топлива. Не применяйте его в местах их присутствия.
- Нельзя собирать горящие и дымящие материалы (сигареты, спички, золу и т.п.).
- Требуется особая осторожность при работе на лестнице.
- Нельзя использовать устройство без фильтров.
- Если устройство не работает надлежащим образом, было уронено, повреждено, находилось вне помещения или погружено в воду, следует обратиться в техническую службу или к дилеру.
- Операторы должны быть надлежащим образом проинструктированы об использовании этих машин.
- Данное устройство нельзя использовать в качестве водяного насоса. Данное устройство предназначено для уборки паровоздушных и водяных смесей.
- Необходимо обеспечить правильное заземление кабеля питания от сети. Штепсельная розетка и удлинительный шнур должны быть снабжены проводом защитного заземления.
- Необходимо обеспечить хорошую вентиляцию рабочего места.
- Нельзя использовать данное устройство в качестве лестницы или стремянки. Оно может опрокинуться и выйти из строя. Травмоопасно.
- Розетку на машине разрешается использовать только для целей, указанных в руководстве.

- При вытекании пены или жидкости устройство следует немедленно выключить и опорожнить бак.

1.5 Устройства с двойной изоляцией*)

ОСТОРОЖНО

- Использовать в соответствии с указаниями данного руководства и только с рекомендованными производителем аксессуарами.
- ПЕРЕД ПОДКЛЮЧЕНИЕМ УСТРОЙСТВА К СЕТИ следует обратить внимание на табличку технических данных: напряжение не должно отклоняться более чем на 10% от номинального.
- Данное устройство имеет двойную изоляцию. Разрешается использовать только идентичные запасные части. См. указания по обслуживанию устройств с двойной изоляцией.
- Следует регулярно очищать систему контроля уровня и проверять её на отсутствие повреждений.

В устройствах с двойной изоляцией заземление отсутствует. В этом случае монтировать заземление не требуется. При обслуживании систем с двойной изоляцией необходимы особая осторожность и специальные знания, такие работы должен выполнять только квалифицированный персонал. Запасные части должны быть идентичны тем, которые они заменяют. Устройства с двойной изоляцией обозначаются надписями «DOUBLE INSULATION» или «DOUBLE INSULATED». Также может использоваться символ (квадрат в квадрате). Устройство оснащается специальным шнуром, который в случае повреждения должен быть заменён шнуром того же типа. Шнуры имеются в официальных центрах обслуживания и у дилеров, их замену должен выполнять обученный персонал.

1.6 Электрическое подсоединение

ПРЕДУПРЕЖДЕНИЕ

- В верхней части устройства имеются находящиеся под напряжением компоненты. Непосредственный контакт с компонентами под напряжением может стать причиной серьёзных травм и даже смерти. Не допускайте попадания воды на верхнюю часть устройства.
- Пылесос не должен эксплуатироваться, если шнур или вилка имеют какие-либо признаки повреждения. Регулярно осматривайте шнур и вилку на предмет повреждения. В случае повреждения пылесос должен ремонтировать только в компании Nilfisk или в сервисном центре, авторизованном Nilfisk.
- Не прикасайтесь к электрошнурю или вилке мокрыми руками.
- Не тяните за шнур, чтобы вынуть вилку из сети. При вынимании вилки беритесь за вилку, а не за шнур. Перед любым об-

служиванием или ремонтом пылесоса или шнура обязательно выньте вилку из сетевой розетки.

- Ни при каких обстоятельствах не оборачивайте шнур питания вокруг пальцев или другой части тела.
- Рекомендуется подключать устройство через выключатель остаточных токов.
- Необходимо соблюдать класс защиты при установке электрооборудования (розетки, штепсели, соединения) и прокладке удлинительного шнура.
- Необходимо обеспечить водонепроницаемость всех наконечников и трубчатых зажимов сетевых и удлинительных шнуров.

Удлинительный шнур

- Разрешается использовать только удлинительные шнуры, одобренные производителем, или более высокого качества.
- При использовании удлинительного шнура необходимо проверить минимальное сечение.

Длина шнура	Сечение	
	< 16 А	< 25 А
до 20 м	1,5 мм ²	2,5 мм ²
20–50 м	2,5 мм ²	4,0 мм ²

1.7 Опасные материалы

ПРЕДУПРЕЖДЕНИЕ

Опасные вещества.

Всасывание опасных веществ может привести к тяжёлым и даже смертельным травмам.

Нельзя собирать следующие вещества:

- горячие объекты (тлеющие сигареты, горячую золу и т.д.),
- горючие, взрывоопасные и агрессивные жидкости (напр., бензин, растворители, кислоты, щёлочи и т.п.),
- горючую, взрывоопасную пыль (напр., магниевую, алюминиевую пыль и т.д.).

ОСТОРОЖНО

Собранные материалы могут представлять угрозу для окружающей среды.

- Необходимо утилизировать собранные загрязнения в соответствии с требованиями законодательства.

В случае работы с асбестовыми загрязнениями следует надевать дополнительный одноразовый защитный костюм. Использовать респиратор типа P2.

Перед удалением устройства из области, загрязнённой опасными веществами

- Очистить внешние поверхности устройства, начисто вытереть или герметично упаковать, избегая распространения накопившейся вредной пыли.

При проведении работ по ремонту и обслуживанию все загрязнённые компоненты, которые невозможно надлежащим образом очистить, должны быть:

- упакованы в герметичные пакеты,
- утилизированы в соответствии с действующими положениями.

1.8 Техническое обслуживание

Перед проведением обслуживания отключить устройство от электросети. Перед эксплуатацией необходимо проверить соответствие частоты и напряжения электросети указанным на табличке данным.

Данное устройство предназначено для продолжительной работы в тяжёлых условиях. Пылевые фильтры следует менять в зависимости от времени работы устройства. Для очистки контейнера используется сухая ткань с небольшим количеством распыляемого средства для полирования.

Во время технического обслуживания и очистки необходимо обращаться с устройством таким образом, чтобы не возникла опасность для обслуживающего персонала и других людей.

В области проведения обслуживания

- Использовать принудительную вентиляцию с фильтрацией
- Надевать защитную одежду
- Очищать область проведения обслуживания таким образом, чтобы вредные вещества не попадали в окружающую среду.

1.9 Регулярное техническое обслуживание и проверка

Регулярное техническое обслуживание и проверку работоспособности устройства должны выполнять должным образом обученные сотрудники в полном соответствии с применимыми законодательными и другими нормами. В частности, необходимо проводить регулярные и достаточно частые проверки целостности заземления, сопротивления изоляции и состояния гибких кабелей.

В случае выявления каких бы то ни было дефектов НЕОБХОДИМО прекратить использование устройства до окончания полной проверки и ремонта, проведённых уполномоченным обслуживающим персоналом.

Не реже одного раза в год специалист технической службы компании Nilfisk или проинструктированное лицо должны проводить техническую проверку устройства, включая фильтры и механизмы управления, кроме того, следует проверять герметичность всей системы.


Эффективность фильтрации устройств класса H должна проверяться каждый год. По запросу должны быть предоставлены данные. Если эффективность фильтра не отвечает требованиям, предъявляемым к устройствам сбора пыли класса H, фильтр следует заменить.

За информацией по послепродажному обслуживанию следует обращаться к дилеру или региональному сервисному представителю Nilfisk. Смотрите на обратной стороне.

2.0 Гарантия

На гарантию и ответственность распространяются наши “Общие условия продажи”.

Оставляем за собой право на изменения в процессе технического усовершенствования. В случае самопроизвольных изменений, применения неправильных щеток и чистящих средств, а также использования не по назначению ответственность изготовителя за вытекающий из этого ущерб исключается.

 Согласно Европейской директиве 2012/19/EU по бывшим в употреблении электрическим и электронным приборам отработавшие электроприборы должны собираться отдельно и поступать на экологически чистую утилизацию.

RU 1 Описание

1.1	Элементы обслуживания	1	Бугель для передвижения	9	Емкость для мусора
		2	Отверстие для выдува отходящего воздуха	10	Входной фитинг „Н“
		3	Отверстие всасывания свежего воздуха	11	Входной фитинг „М“
		4	Удерживающий зажим	12	Бугель для намотки соединительного шнура
		5	Ручка-углубление для опорожнения емкости	13	Выключатель с регулировкой мощности всасывания *)
		6	Поворотный бугель для укладки емкости для мусора	14	Гнездо пылесоса *)
		7	Держатель насадки для чистки пола	15	Регулировка диаметра шланга
		8	Колесо с тормозом	16	Держатель для принадлежностей

2 Краткая инструкция

На стр. 5 – 12 приведена краткая инструкция с рисунками, которая является полезной при вводе в эксплуатацию, обслуживании и хранении машины.

Эта краткая инструкция не заменяет отдельное руководство по эксплуатации, в котором подробно описана машина. Кроме того, руководство по

эксплуатации содержит дополнительную информацию по обслуживанию, техническому уходу и ремонту машины.

	A Перед вводом в эксплуатацию
	B Обслуживание/ эксплуатация
	B* Подсоединить электроустройство
	C Замена фильтрующего элемента
	D После работы

Значение символов

Указания по обращению с машиной подразделены на 4 области, которые представлены в виде символов.

3 Эксплуатация



3.1 Розетка на пылесосе *)

Розетка на пылесосе предназначена только для изложенных в руководстве по эксплуатации целей. Подключение других приборов может повлечь за собой материальный ущерб.

1. Перед подсоединением прибора отключить

2. пылесос и подсоединяемый прибор. Прочтите руководство по эксплуатации прибора и соблюдать приведенные в нем указания по безопасности.

3.2 Проверить контроль объемного потока

Перед уборкой/всасыванием пыли с ПДК для рабочей зоны:

1. Проверить наличие и правильный монтаж всех фильтров.
2. При включенном моторе закрыть ладонью

всасывающий шланг. Примерно через 1 секунду сработает акустический предупредительный сигнал.

3.3 Очистка фильтрующего элемента

Только при всасывании без вкладного тканевого фильтра.

Для обеспечения постоянной высокой мощности всасывания проводится автоматическая очистка фильтрующего элемента во время работы. В случае очень сильного загрязнения рекомендуется провести полную очистку.

1. Выключить пылесос.

2. Закрыть ладонью отверстие сопла или всасывающего шланга.
3. Повернуть выключатель пылесоса в положение "I" и оставить пылесос работать примерно на 10 секунд при закрытом отверстии всасывающего шланга.

3.4 Транспортировка

1. Перед транспортировкой закрыть арретеры емкости для мусора.
2. Оба впускных фитинга на емкости для мусора закрыть пробками.

3. Пылесос не опрокидывать, если в емкости для мусора находится жидкость.
4. Не поднимать пылесос крюком крана.

RU 4 Области применения и методы работы

4.1 Методы работы

Дополнительные принадлежности, всасывающие сопла и всасывающие шланги могут, если ими правильно пользоваться, усилить эффективность очистки и снизить затраты на очистку.

Достигается в результате соблюдения нескольких инструкций в сочетании с собственным опытом работы в отдельных областях. Здесь приведены некоторые принципиальные указания.

Эффективная очистка достигается

4.1.1 Уборка сухих материалов

ОСТОРОЖНО!
Не разрешается всасывать пылесосом воспламеняющиеся материалы.

Сухой материал можно просто и гигиенически удалить.

Для уборки сухой, негорючей пыли с ПДК для рабочей зоны диаметр всасывающего шланга должен соответствовать положению выключателя пылесоса.

После всасывания жидкостей фильтрующий элемент является влажным. Влажный фильтрующий элемент скорее забивается, если всасываются сухие материалы. По этой причине перед всасыванием сухих материалов фильтрующий материал необходимо помыть и высушить или заменить на сухой.

Перед уборкой сухих материалов с ПДК для рабочей зоны в емкость всегда должен вкладываться специальный фильтр-мешок. Номер заказа см. раздел 5.2 “Принадлежности”.

Если пылесос использовался для уборки пыли класса «Н», необходимо тщательно очистить устройство перед использованием для уборки пыли класса «М» или ниже.

Для уборки безвредной пыли рекомендуется использование мешка для удаления. Номер заказа см. раздел 5.2 “Принадлежности”. В таком случае собран-

Всегда вставлять подходящий к типу пыли фильтр-мешок/мешок для сбора.

4.1.2 Всасывание жидкостей

ОСТОРОЖНО!
Не разрешается всасывать пылесосом воспламеняющиеся жидкости

Перед всасыванием жидкостей необходимо принципиально удалить фильтр-мешок/мешок для удаления и проверить работу поплавка или ограничения уровня воды. (См. раздел С “Замена фильтрующего элемента”.) Рекомендуется использование отдельного фильтрующего элемента или фильтрующей сетки.

В связи с конструкцией пылесосы с бачком-отстойником (SD) не имеют автоматического контроля уровня заполнения. Имеется опасность повреждения пылесоса из-за переполнения или ущерба в случае растекания всасываемой жидкости.

В случае пенообразования немедленно прекратить работу и опорожнить емкость.

1. Ни в коем случае не всасывать более 40 литров за один раз.
2. Выключить пылесос и опорожнить емкость для мусора.

Для снижения пенообразования пользоваться антипенователем Nilfisk Foam Stop (номер заказа 5.2 “Принадлежности”).

5 Дополнительная информация



5.1 Технические данные

ATTIX			
		965-0H/M SD XC	965 2H/M SD XC
		EU	DK
Напряжение	V	220-240	
Частота сети	Hz	50/60	
Предохранитель	A	16	10
Потребляемая мощность	W	2 x 1200	2 x 1000
Подключаемая к розетке нагрузка	W		300
Общая нагрузка на соединение	W	2400	2300
Расход воздуха (макс.)	m ³ /h (litres/min)	2 x 216 2 x 3600	2 x 174 2 x 2900
Отрицательное давление (макс.)	hPa	230	210
Уровень шума в области измерения: расстояние 1 м, L _{РА} (IEC 60335-2-69)	dB(A)	75 ± 2	
Эксплуатационный шум	dB(A)	67 ± 2	
вибрация ISO 5349 a _h	m/s ²	≤ 2,5	
Класс защиты		I	
Тип защиты		IP X4	
Масса	kg	45	

Технические характеристики и данные могут быть изменены без предварительного уведомления.

Диаметр всасывающего шланга мм	Мин. расход воздуха	
	m ³ /h	(litres/min)
27	41	690
32	58	970
36	73	1220
38	82	1360
50	141	2360

5.2 Аксессуары

Описание	Номер заказа			
	965-0H/M	965-0DXC	965-2H/M	965-2DXC
Мешок контрольного фильтра (5 шт.)	302003473			
Мешок для отходов (5 шт.)	302001480			
Фильтрующий элемент «Н»	107400564			
Противопенная присадка Nilfisk-Foam-Stop (6 x 1 л)	8469			

5.3 Декларация о соответствии требованиям ЕС

Мы,
Nilfisk A/S
Kornmarksvej 1
DK-2605 Broendby
DENMARK

Настоящим заявляем, что продукт:
VAC - Commercial - Wet/Dry
Описание 220-240V, 50/60Hz, IPX4
Тип АТТІХ 965-0Н/М - SD ХС EU

Соответствуют следующим стандартам:
EN 60335-1:2012+A11:2014
EN 60335-2-69:2012
EN 55014-1:2006+A1:2009+A2:2011
EN 55014-2:2015
EN 61000-3-2:2014
EN 61000-3-3:2013

В соответствии с положениями:
2006/42/EC
2014/30/EU

Hadsund 01-11-2017



Anton Sørensen
Senior Vice President – Global R&D



HEAD QUARTER

DENMARK

Nilfisk A/S
Kornmarksvej 1
DK-2605 Broendby
Tel.: (+45) 4323 8100
www.nilfisk.com

SALES COMPANIES

ARGENTINA

Nilfisk srl.
Edificio Central Park
Herrera 1855, 6th floor/604
Ciudad de Buenos Aires
Tel.: (+54) 11 6091 1571
www.nilfisk.com.ar

AUSTRALIA

Nilfisk Pty Ltd
Unit 1/13 Bessemer Street
Blacktown NSW 2148
Tel.: (+61) 2 98348100
www.nilfisk.com.au

AUSTRIA

Nilfisk GmbH
Metzgerstrasse 68
5101 Bergheim bei Salzburg
Tel.: (+43) 662 456 400 90
www.nilfisk.at

BELGIUM

Nilfisk n.v.-s.a.
Riverside Business Park
Boulevard Internationalelaan 55
Bâtiment C3/C4 Gebouw
Bruxelles 1070
Tel.: (+32) 14 67 60 50
www.nilfisk.be

BRAZIL

Nilfisk do Brasil
Av. Eng. Luis Carlos Berrini, 550
40 Andar, Sala 03
SP - 04571-000 Sao Paulo
Tel.: (+11) 3959-0300 / 3945-4744
www.nilfisk.com.br

CANADA

Nilfisk Canada Company
240 Superior Boulevard
Mississauga, Ontario L5T 2L2
Tel.: (+1) 800-668-8400
www.nilfisk.ca

CHILE

Nilfisk S.A. (Comercial KCS Ltda)
Salar de Llamara 822
8320000 Santiago
Tel.: (+56) 2684 5000
www.nilfisk.cl

CHINA

Nilfisk
4189 Yindu Road
Xinzhuang Industrial Park
201108 Shanghai
Tel.: (+86) 21 3323 2000
www.nilfisk.cn

CZECH REPUBLIC

Nilfisk s.r.o.
VGP Park Horní Počernice
Do Čertous 1/2658
193 00 Praha 9
Tel.: (+420) 244 090 912
www.nilfisk.cz

DENMARK

Nilfisk Danmark A/S
Industrivej 1
Hadsund, DK-9560
Tel.: 72 18 21 20
www.nilfisk.dk

FINLAND

Nilfisk Oy Ab
Koskelontie 23 E
02920 Espoo
Tel.: (+358) 207 890 600
www.nilfisk.fi

FRANCE

Nilfisk SAS
26 Avenue de la Baltique
Villebon sur Yvette
91978 Courtabouef Cedex
Tel.: (+33) 169 59 87 00
www.nilfisk.fr

GERMANY

Nilfisk GmbH
Guido-Oberdorfer-Straße 2-10
89287 Bellenberg
Tel.: (+49) (0)7306/72-444
www.nilfisk.de

GREECE

Nilfisk A.E.
Αναπαύσεως 29
Κορωπί T.K. 194 00
Tel.: (30) 210 9119 600
www.nilfisk.gr

HOLLAND

Nilfisk B.V.
Versterkerstraat 5
1322 AN Almere
Tel.: (+31) 036 5460760
www.nilfisk.nl

HONG KONG

Nilfisk Ltd.
2001 HK Worsted Mills
Industrial Building
31-39, Wo Tong Tsui St.
Kwai Chung, N.T.
Tel.: (+852) 2427 5951
www.nilfisk.com

HUNGARY

Nilfisk Kft.
II. Rákóczi Ferenc út 10
2310 Szigetszentmiklós-Lakihegy
Tel.: (+36) 24 475 550
www.nilfisk.hu

INDIA

Nilfisk India Limited
Pramukh Plaza, 'B' Wing, 4th floor, Unit
No. 403
Cardinal Gracious Road, Chakala
Andheri (East) Mumbai 400 099
Tel.: (+91) 22 6118 8188
www.nilfisk.in

IRELAND

Nilfisk
1 Stokes Place
St. Stephen's Green
Dublin 2
Tel.: (+35) 3 12 94 38 38
www.nilfisk.ie

ITALY

Nilfisk SpA
Strada Comunale della Braglia, 18
26862 Guardamiglio (LO)
Tel.: (+39) (0) 377 414021
www.nilfisk.it

JAPAN

Nilfisk Inc.
1-6-6 Kita-shinyokohama, Kouhoku-ku
Yokohama, 223-0059
Tel.: (+81) 45548 2571
www.nilfisk.com

MALAYSIA

Nilfisk Sdn Bhd
Sd 33, Jalan KIP 10
Taman Perindustrian KIP
Sri Damansara
52200 Kuala Lumpur
Tel.: (60) 3603 627 43 120
www.nilfisk.com

MEXICO

Nilfisk de Mexico, S. de R.L. de C.V.
Pirineos #515 Int.
60-70 Microparque
Industrial WSantiago
76120 Queretaro
Tel.: (+52) (442) 427 77 00
www.nilfisk.com

NEW ZEALAND

Nilfisk Limited
Suite F, Building E
42 Tawa Drive
0632 Albany Auckland
Tel.: (+64) 9 414 1996
Website: www.nilfisk.com

NORWAY

Nilfisk AS
Bjørnerudveien 24
1266 Oslo
Tel.: (+47) 22 75 17 80
www.nilfisk.no

PERU

Nilfisk S.A.C.
Calle Boulevard 162, Of. 703, Lima 33-
Perú
Lima
Tel.: (511) 435-6840
www.nilfisk.com

POLAND

Nilfisk Sp. Z.O.O.
Millenium Logistic Park
ul. 3 Maja 8, Bud. B4
05-800 Pruszków
Tel.: (+48) 22 738 3750
www.nilfisk.pl

PORTUGAL

Nilfisk Lda.
Sintra Business Park
Zona Industrial Da Abrunheira
Edificio 1, 1° A
P2710-089 Sintra
Tel.: (+351) 21 911 2670
www.nilfisk.pt

RUSSIA

Nilfisk LLC
Vyatskaya str. 27, bld. 7/1st
127015 Moscow
Tel.: (+7) 495 783 9602
www.nilfisk.ru

SINGAPORE

Den-Sin
22 Tuas Avenue 2
639453 Singapore
Tel.: (+65) 6268 1006
www.densin.com

SLOVAKIA

Nilfisk s.r.o.
Bancikovej 1/A
SK-821 03 Bratislava
Tel.: (+421) 910 222 928
www.nilfisk.sk

SOUTH AFRICA

Nilfisk (Pty) Ltd
Kimbult Office Park
9 Zeiss Road
Laser Park
Honeydew
Johannesburg
Tel: +27118014600
www.nilfisk.co.za

SOUTH KOREA

Nilfisk Korea
3F Duksoo B/D, 317-15
Sungsoo-Dong 2Ga
Sungdong-Gu, Seoul
Tel.: (+82) 2497 8636
www.nilfisk.co.kr

SPAIN

Nilfisk S.A.
Torre d'Ará,
Passeig del Rengle, 5 Plta. 10ª
08302 Mataró
Tel.: (34) 93 741 2400
www.nilfisk.es

SWEDEN

Nilfisk AB
Taljegårdsgatan 4
431 53 Mölndal
Tel.: (+46) 31 706 73 00
www.nilfisk.se

SWITZERLAND

Nilfisk AG
Ringstrasse 19
Kircheberg/Industri Stelz
9500 Wil
Tel.: (+41) 71 92 38 444
www.nilfisk.ch

TAIWAN

Nilfisk Ltd
Taiwan Branch (H.K)
No. 5, Wan Fang Road
Taipei
Tel.: (+88) 6227 00 22 68
www.nilfisk.tw

THAILAND

Nilfisk Co. Ltd.
89 Soi Chokechai-Ruammitr
Viphavadee-Rangsit Road
Ladyao, Jatuchak, Bangkok 10900
Tel.: (+66) 2275 5630
www.nilfisk.co.th

TURKEY

Nilfisk A.S.
Serifali Mh. Bayraktar Bulv. Sehit Sk. No:7
Ümraniye, 34775 Istanbul
Tel.: +90 216 466 94 94
www.nilfisk.com.tr

UNITED ARAB EMIRATES

Nilfisk Middle East Branch
SAIF-Zone
P.O. Box 122298
Sharjah
Tel.: (+971) (0) 655-78813
www.nilfisk.com

UNITED KINGDOM

Nilfisk Ltd.
Nilfisk House, Bowerbank Way
Gilwilly Industrial Estate, Penrith
Cumbria CA11 9BQ
Tel: (+44) (0) 1768 868995
www.nilfisk.co.uk

UNITED STATES

Nilfisk, Inc.
9435 Winnetka Ave N,
Brooklyn Park
MN- 55445
www.nilfisk.com

VIETNAM

Nilfisk Vietnam
No. 51 Doc Ngu Str.
P. Vinh Phuc, Q.Ba Dinh
Hanoi
Tel.: (+84) 761 5642
www.nilfisk.com

